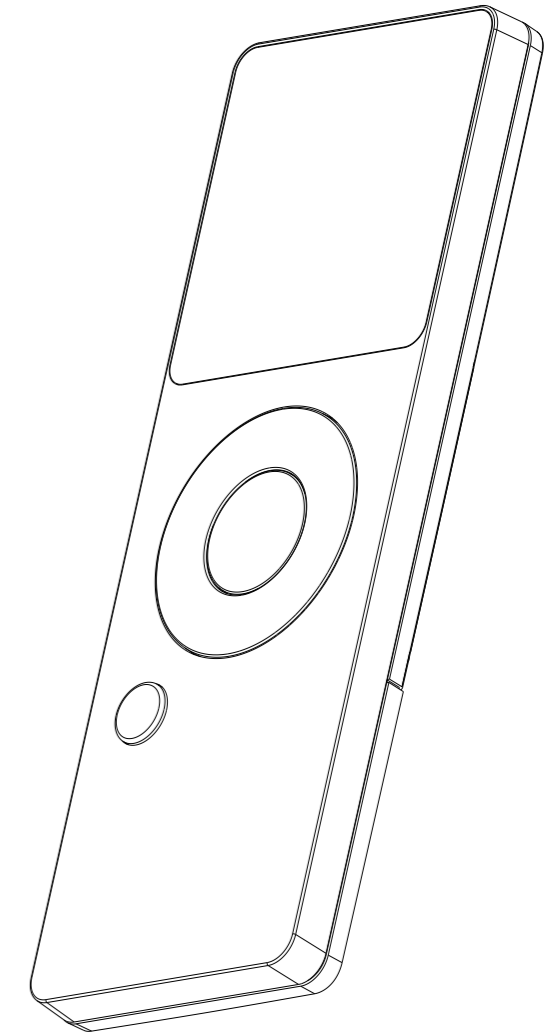
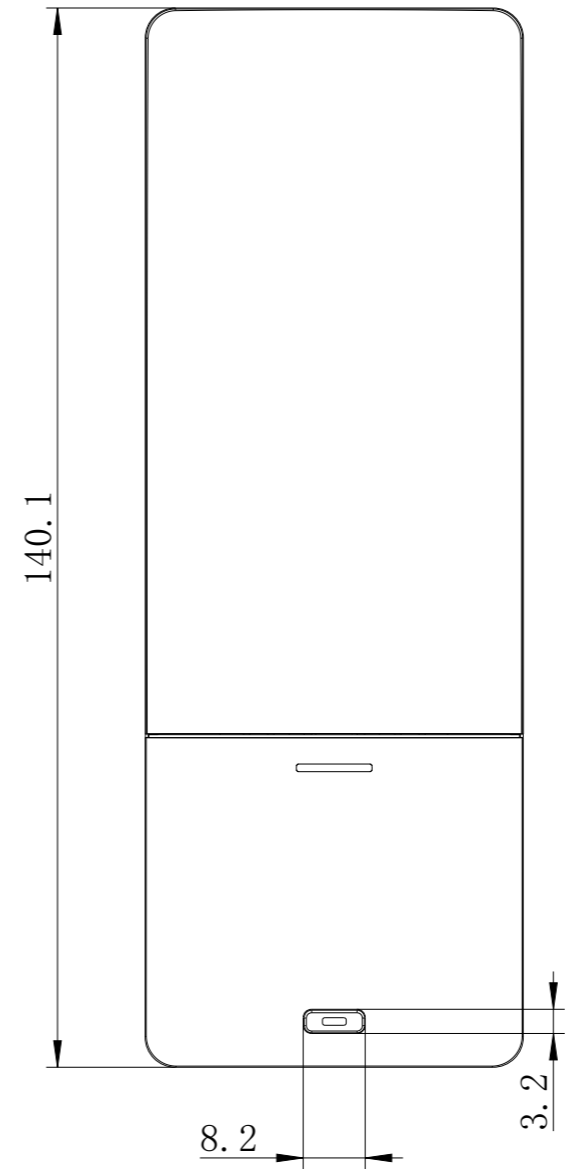
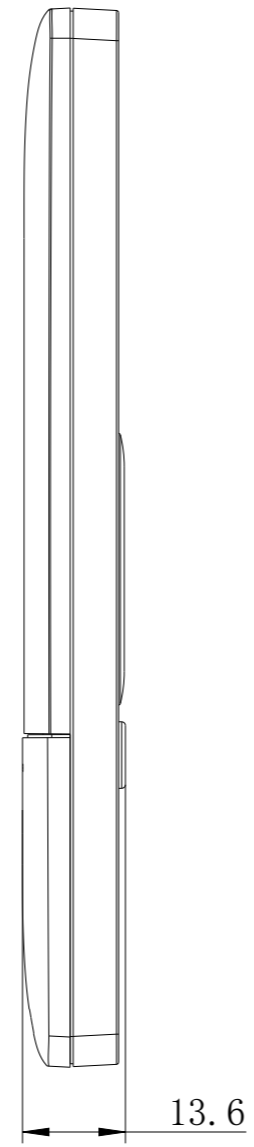
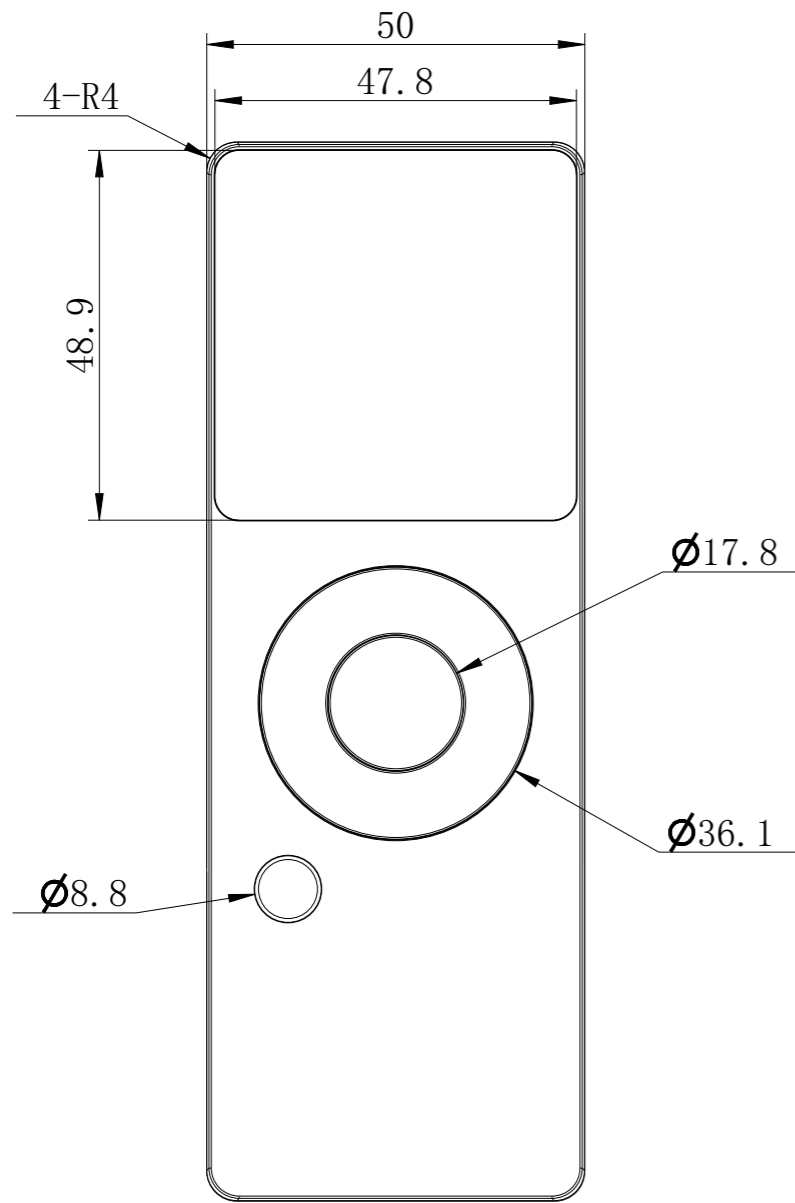


1		2		3		4		5		6		7		8			
编码 Code												版次 Rev.	图域 Diagram Field	变更单号 ECN No.	变更内容 Revision Description	修订 Revise	修订日期 Revise Date



1:1

设计 Drawn		图名 Drw Name	JCHR35W1B/C外形尺寸图		浙江捷昌线性驱动科技股份有限公司 Zhejiang Jiechang Linear Motion Technology Co.,Ltd.					
审核 Checked		图号 Drw No.			单位 Unit	mm	比例 Scale	1:1	版本 Rev.	A
工艺 Technology		材质 Material			重量 Weight		表面处理 Surface Treatment		N/A	
批准 Approve					第一视角 First Angle Projection		页码 Page		1 / 1	