

1 2 3 4 5 6 7 8

编码  
Code

版次 Rev.	图域 Diagram Field	变更单号 ECN No.	变更内容 Revision Description	修订 Revise	修订日期 Revise Date

A

B

C

D

E

F

A

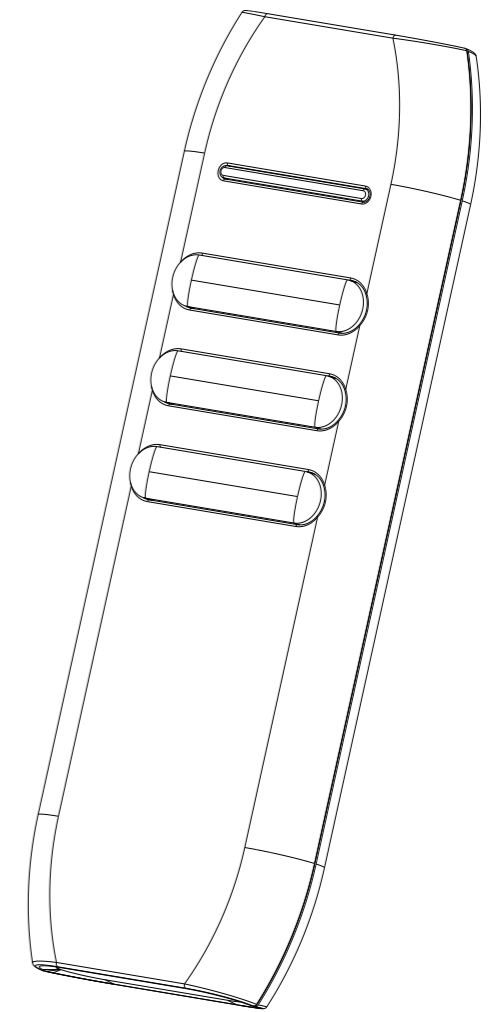
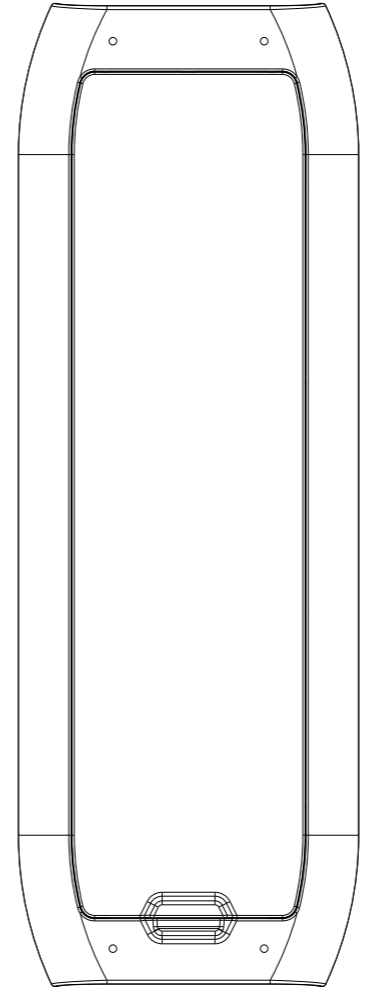
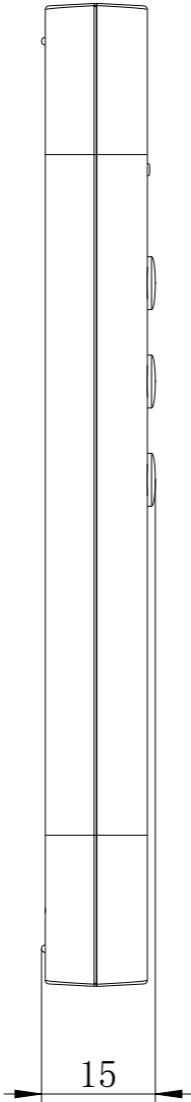
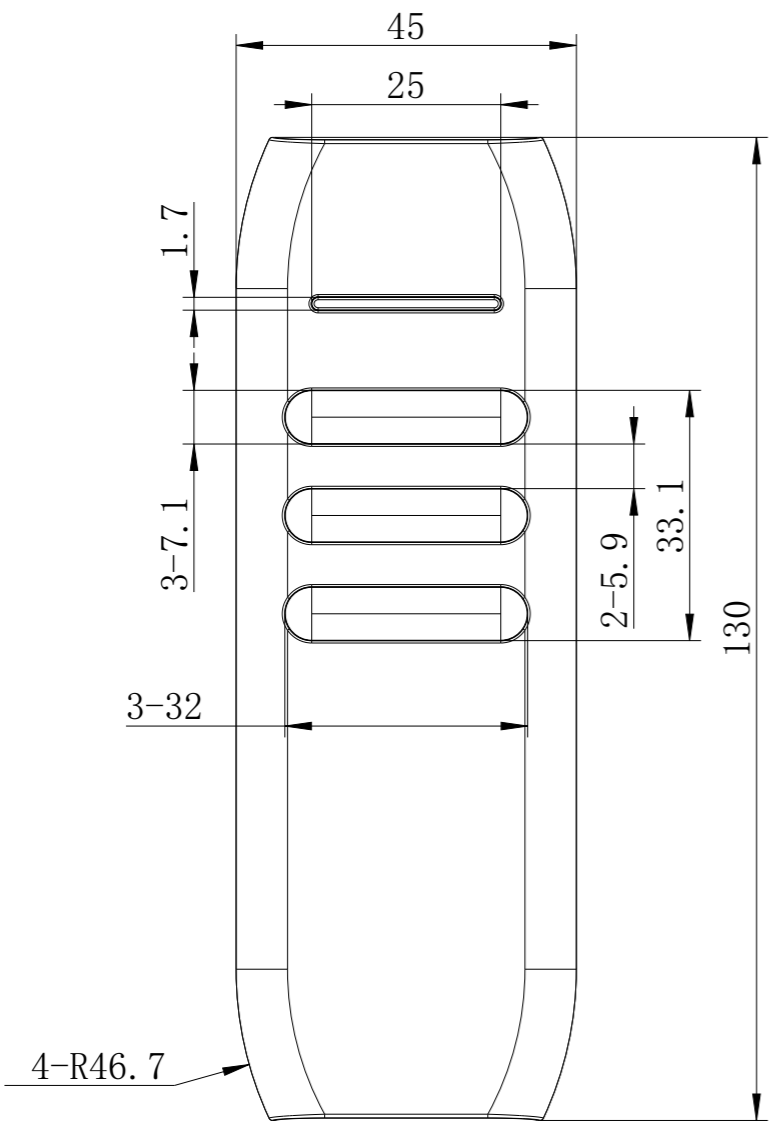
B

C

D

E

F



1:1

设计 Drawn			图名 Drw Name	JCHR35W3A外形尺寸图	浙江捷昌线性驱动科技股份有限公司 Zhejiang Jiechang Linear Motion Technology Co.,Ltd.					
审核 Checked			图号 Drw No.		单位 Unit	mm	比例 Scale	1:1	版本 Rev.	A
工艺 Technology			材质 Material		重量 Weight		表面处理 Surface Treatment			N/A
批准 Approve					第一视角 First Angle Projection				页码 Page	1 / 1

1 2 3 4 5 6 7 8